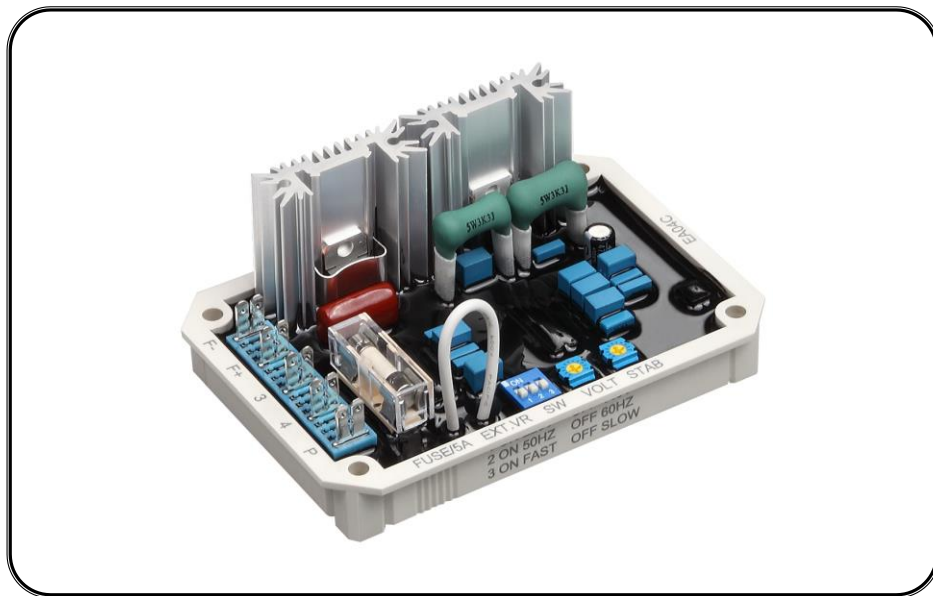


EA04C

發電機自動電壓調整器使用手冊



適用於自動式無刷式發電機 220 / 480VAC
可相容於 Basler VR63-4, VR63-4A 和 Marathon SE100A 穩壓器
(*本產品並非 Basler 原廠產品，但能與其相容)
若 AVR 需並聯可與 Kutai EP200 併聯模組搭配使用



固也泰電子工業有限公司
KUTAI ELECTRONICS INDUSTRY CO., LTD.

電話: 07-8121771 傳真: 07-8121775 網址: www.kutai.com.tw
公司地址: 台灣高雄市前鎮區千富街 201 巷 3 號 (郵遞區號 806-64)

ISO 9001
ETC

1. 規格

測量輸入	電壓 160 ~ 265 / 300 ~ 550 VAC單相 由SW選擇，頻率 50/60 Hz	外部電壓調整	用1K Ohms 1 Watt電位器時為±15%
電源輸入	電壓 90 ~ 270 VAC、45 ~ 65 Hz單相	EMI抑制	內建電磁干擾濾波器
輸出	電壓 240 VAC輸入時 最大63 VDC 電流 連續4A，非連續為60秒內7A 電阻 最小15 Ohm 最大100 Ohm	消耗功率	最大8 Watt
電壓調整率	< ±1% (引擎轉速變動在4%內)	低頻保護	50 Hz系統 轉折點為 45 Hz ±4% 60 Hz系統 轉折點為 55 Hz ±4% (*轉折點為出廠設定值)
電壓建立	在電源輸入端子需剩磁電壓5 VAC以上	過激磁自動關閉	激磁電壓超過100 ± 5 VDC，則經延 遲時間後自動關閉 激磁電壓超過 135 VDC，即立即關閉
操作溫度	-40 ~ 60°C	尺 寸	101mm L * 69mm W * 47.3mm H
儲存溫度	-40 ~ 85°C	重 量	175公克 ±2%
溫差穩定度	每°C變化，電壓漂移0.05%		

2. 接線

- 2.1 測量輸入 4、P.
- 2.2 電源輸入 3、4.
- 2.3 F+、F-：激磁線圈.
- 2.4 EXT. VAR：外部電壓調整.

3. V/Hz 測量電壓頻率選擇

- 3.1 SW-1 為ON時測量輸入為160 ~ 265 VAC
- 3.2 SW-1 為OFF時測量輸入為300 ~ 550 VAC
- 3.3 使用於50Hz時，SW-2 ON.
- 3.4 使用於60Hz時，SW-2 OFF.

4. 過激磁關閉

假如激磁電壓在超過 100 ± 5 VDC 本調整器將依照電壓/時間曲線適時關閉，但超過 130 ± 5 VDC 時即刻關閉。(如圖二、低頻動作曲線)

※ 發生過激磁關閉時，必須停止發電機運轉或使輸入電源下降至5VAC以下，才能再恢復。

5. 開機手續

- 5.1 初步設定:

- (1) 確認本機與發電機所須規格是否相符.
- (2) 確定一切接線正確.
- (3) 確認熔絲之規格.
- (4) 將「電壓調整」鈕與「穩定調整」鈕反時針方向調至極限.
- (5) 假如使用遙控電壓電位器，則調整至中點.
- (6) 用 600VAC 表接交流輸出端，測量交流輸出電壓.

5.2 系統開動:

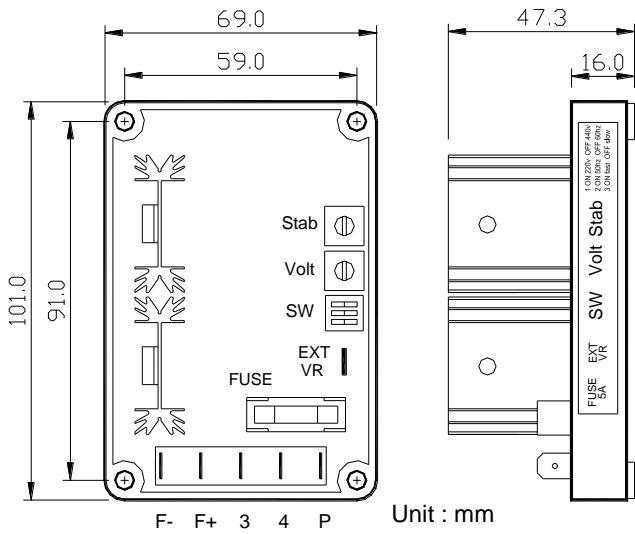
- (1) 在無載狀態下啟動發電機，調整正確之轉速，電壓應建立於最低電壓水平，假如不能建立電壓時，參考發電機使用手冊初期激磁章節.
- (2) 順時針方向緩慢調整「電壓調整」鈕達到所須額定電壓即可.

6. 穩定調整

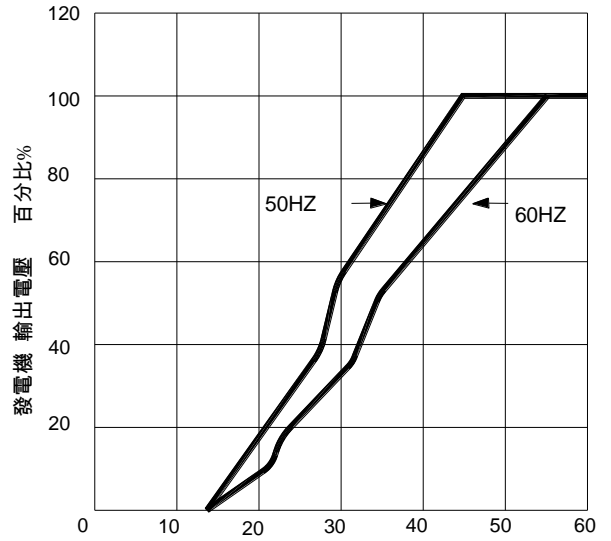
- 6.1 緩慢調整「穩定調整」鈕 (順時針方向) 可改變 AVR 與發電機之間的回授時

間，調整過大會使電壓不穩，太小會使重載瞬間電壓變化大。

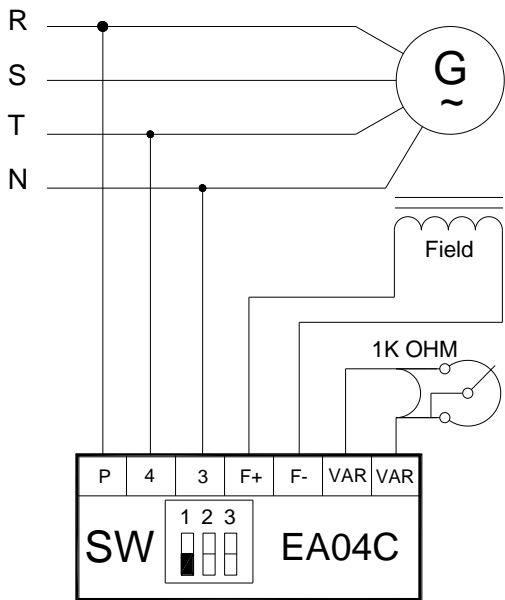
- 6.2 建議以三用電錶(指針式)DCV 監測 F+、F- 調整「穩定調整」使三用錶指針晃動最小即可，如此亦可改善重載時的負載電壓變動率。



圖一 尺寸圖

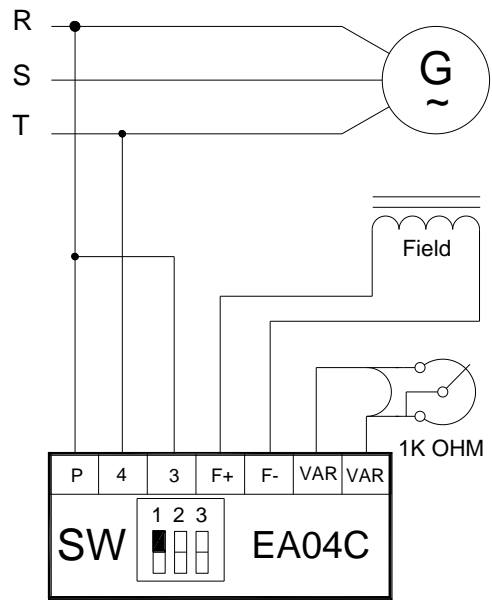


圖二 低頻動作曲線



※ SW-1 OFF 為 380/480VAC 系統接線
(3 φ 4W 380/480 VAC)

圖三 接線圖

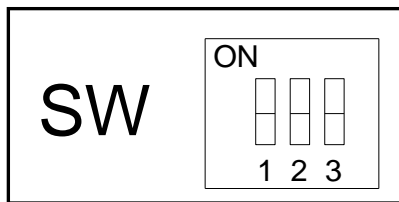


※ SW-1 ON 為 220VAC 系統接線

圖四 接線圖

7. SW 說明

- (1) SW-1 測量電壓選擇
ON為220V OFF為380/480V
- (2) SW-2 額定頻率選擇
ON為50Hz OFF為60Hz
- (3) SW-3 加減載反應速度選擇
ON為快速 OFF為慢速



接腳說明

電源輸入	3、4	90~240VAC 50/60Hz
測量輸入	P、4	160~265VAC 50/60Hz 300~550VAC 50/60Hz
激磁輸出	F+、F- MAX	63VDC 4A
外接電位器	EXT. VR (1 KΩ)	

當作為併聯 AVR 使用時 可配合 EP200 併聯模組

8. 故障排除表

現象	原因	對策
電壓無法建立	發電機至 3、4 端之電壓低於5VAC	檢查是否正確接線，以外部 DC 電力作短暫激磁，依發電機使用手冊之作法
	F+、F-沒接受	連接 F+、F-
	電源輸入端沒接受	連接 3、4
	熔絲斷或接觸不良	更換熔絲5A 250VAC
	本調整器不良	更換本調整器
	發電機不良	請教發電機廠商
電壓輸出過低	不正確接線	檢查是否依正確接圖接線
	電壓調整器調整太低	順時針旋轉電壓鈕至所需
	遙控電壓調整鈕調整太低	順時針調整至所需
	本調整器不良	更換本調整器
電壓輸出過高	電壓調整調至太高	逆時針調整至所需
	遙控電壓調整鈕調至太高	逆時針調整至所需
	測量電源無輸入	

	測量電源接線錯誤	測量輸入電壓過低
電壓輸出不穩	本調整器不良	更換本調整器

※ 請用原廠備份保險絲。

※ 產品的性能、規格及外觀，若有改良而無法預先告知變更，敬請諒解。